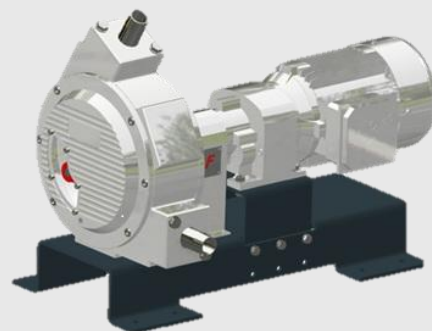


Pumpentype / Pump type

NF2-27



Die **Nexaflow** Schlauchpumpe ist trockenlaufsicher und absolut unempfindlich gegenüber Feststoffen. Durch geringe Scherkräfte werden empfindliche Medien schonend gefördert. Aufgrund fehlender Ventile und Dichtungen sind viskose und auch abrasive Fördermedien sehr gut förderbar.

*The **Nexaflow** peristaltic pump is dry-running safe and absolutely insensitive to solids. Low shear forces gently convey sensitive media. Due to the lack of valves and seals, viscous and abrasive media can be pumped very well.*

Technische Daten / Technical Data	
Förderleistung, max. / Flow rate, max.	
Kurzzeitbetrieb / short-time operation	2200 l/h *1
Dauerbetrieb / continuous operation	1400 l/h *1
Gegendruck, max. / pressure, max.	2 bar
Saughöhe, max. / suction height, max.	7 m/H ₂ O
Antriebsleistung, max. / motor power, max.	0,37 kW
Drehzahl, max. / Speed, max.	165 min ⁻¹
Schlauchnennweite - DN / Nominal hose diameter	27 mm
Anschluss-Ø (außen) - DA / Hose connector OD	33 mm

*1 Werte auf Fördermedium „Wasser“ basierend / Values based on pumped medium "water"

Werkstoffe / Lackierung / Materials / Paintings			
Pumpengehäuse komplett / Pump housing complete	Aluminium	RAL9006	*2
Rotor / Rotor	Aluminium	RAL3020	*2
Einlagen / Rollen / Inserts / Rollers	PTFE	-	
Anschlüsse / Connections	PP / 1.4571	*3	-
Grundplatte komplett / Base plate complete	Stahl / Steel	RAL7021	*2

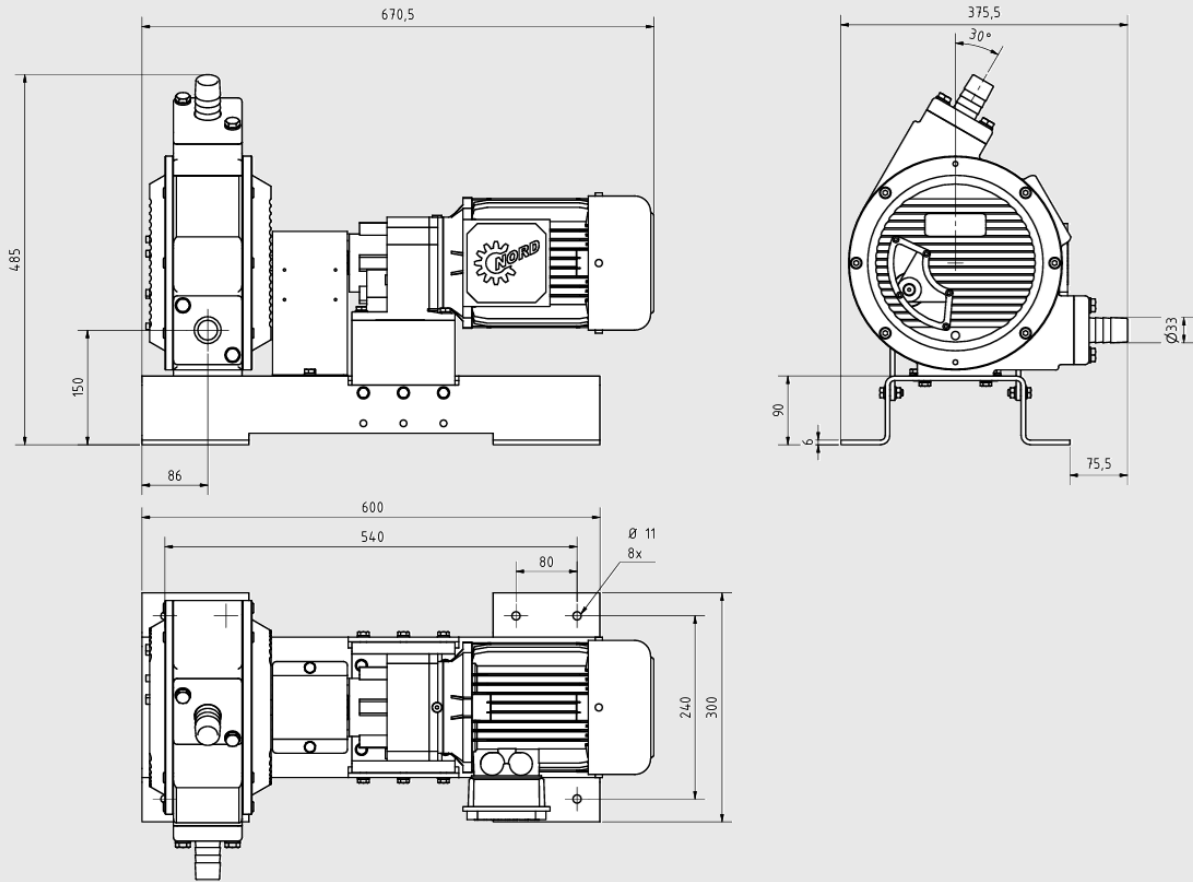
*2 Sonderlackierungen auf Anfrage / Special paint finishes on request - *3 Andere Werkstoffe auf Anfrage / Other materials on request

Schlauchmaterial / Hose material			
Naturkautschuk *4 / natural rubber *4	NR		✓
Neoprene / Neoprene	CR		✓

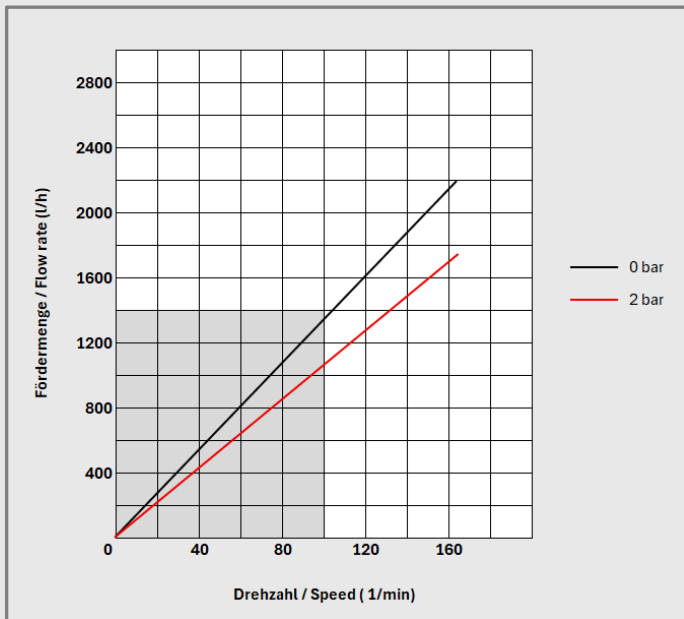
*4 Der Pumpenschlauch aus Naturkautschuk entspricht den Anforderungen FDA 21 CFR § 177.2600 für wässrige Lebensmittel. / The pump hose made of natural rubber complies with the requirements of FDA 21 CFR § 177.2600 for aqueous foods.



Abmessungen in mm / Dimensions in mm



Kennlinie / Characteristic curve



Die in der Kennlinie enthaltenen Werte sind Richtwerte, die das Förderverhalten von Wasser in Abhängigkeit vom Gegendruck darstellen. Betriebspunkte im grau hinterlegten Bereich lassen Dauerbetrieb zu. Außerhalb dieses Bereiches ist nur Kurzzeitbetrieb zu empfehlen.

The values contained in the characteristic curve are guideline values that represent the pumping behaviour of water as a function of the back pressure. Operating points in the grey area allow continuous operation. Outside this area, only short-term operation is recommended.

Dauerbetrieb / Continuous operation
 Kurzzzeitbetrieb / Short-term operation